

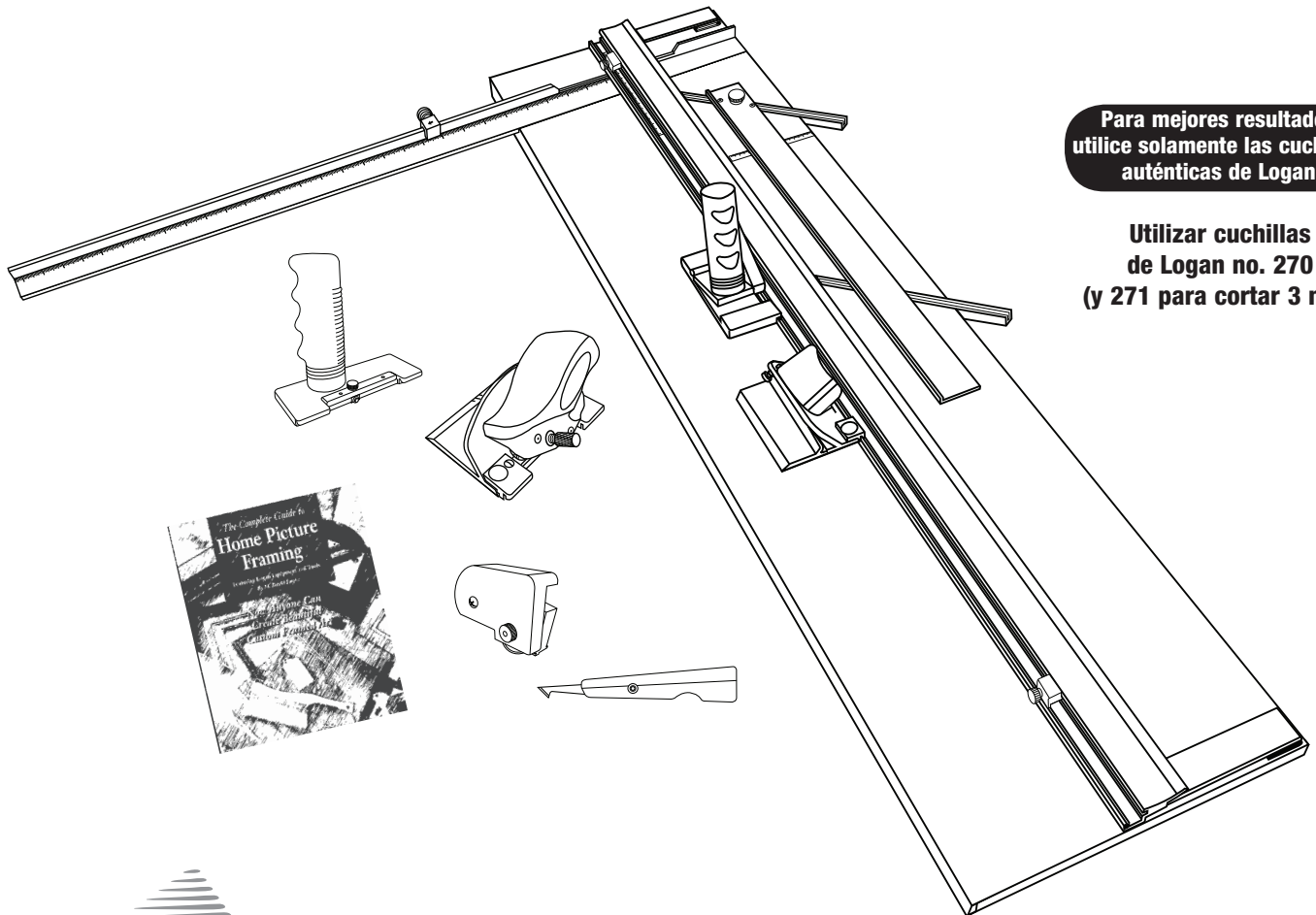
CORTADOR DE PASPARTÚS SIMPLEX ELITE

MANUAL DE INSTRUCCIONES

Sistema de cortar paspartús de 101 cm con cabezales de corte recto y biselado, stops de producción, brazo de escuadra de 81 cm, cortador de 3 mm, cortador de acrílico, cortador de cristal, cortador de papel y libro de enmarcación (en Inglés)

Para mejores resultados
utilice solamente las cuchillas
auténticas de Logan

Utilizar cuchillas
de Logan no. 270
(y 271 para cortar 3 mm)



LOGAN[®]
GRAPHIC PRODUCTS, INC.
Tools for Art - Tools for Life

Fecha de Compra _____

Número de identificación (cara inferior de la base) _____

Fecha (cara inferior de la base) _____

LoganGraphic.com

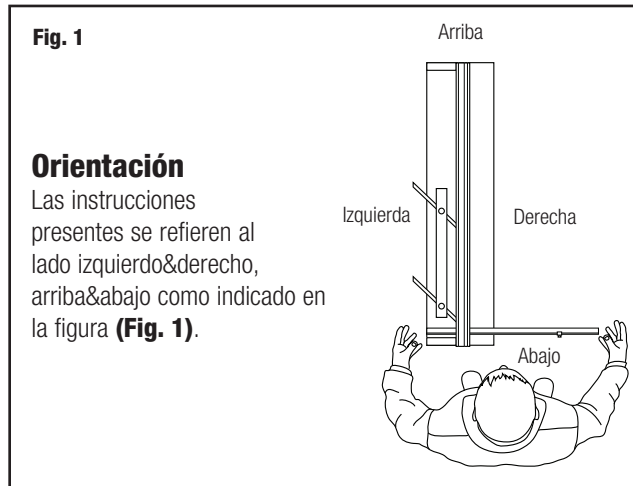


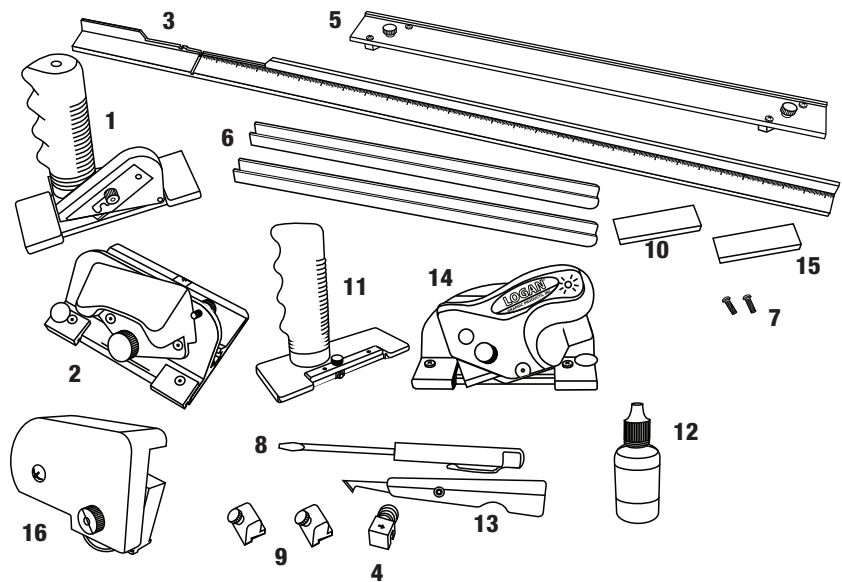
Fig. 1

Orientación

Las instrucciones presentes se refieren al lado izquierdo&derecho, arriba&abajo como indicado en la figura (Fig. 1).

Contenido de envase

1. Cortador recto
2. Cortador de bisel
3. Brazo de escuadra
4. Stop de brazo de escuadra
5. Guía de paspartús
6. Canales de la guía de paspartús (2)
7. Tornillos de canal (2)
8. Destornillador
9. Stops de carril de guía (2)
10. Pack de cuchillas
11. Cortador de cristal
12. Aceite para cortador de cristal
13. Cortador de acrílico
14. Cortador de 3 mm
15. Cuchillas para cortador de 3 mm
16. Cortador de papel

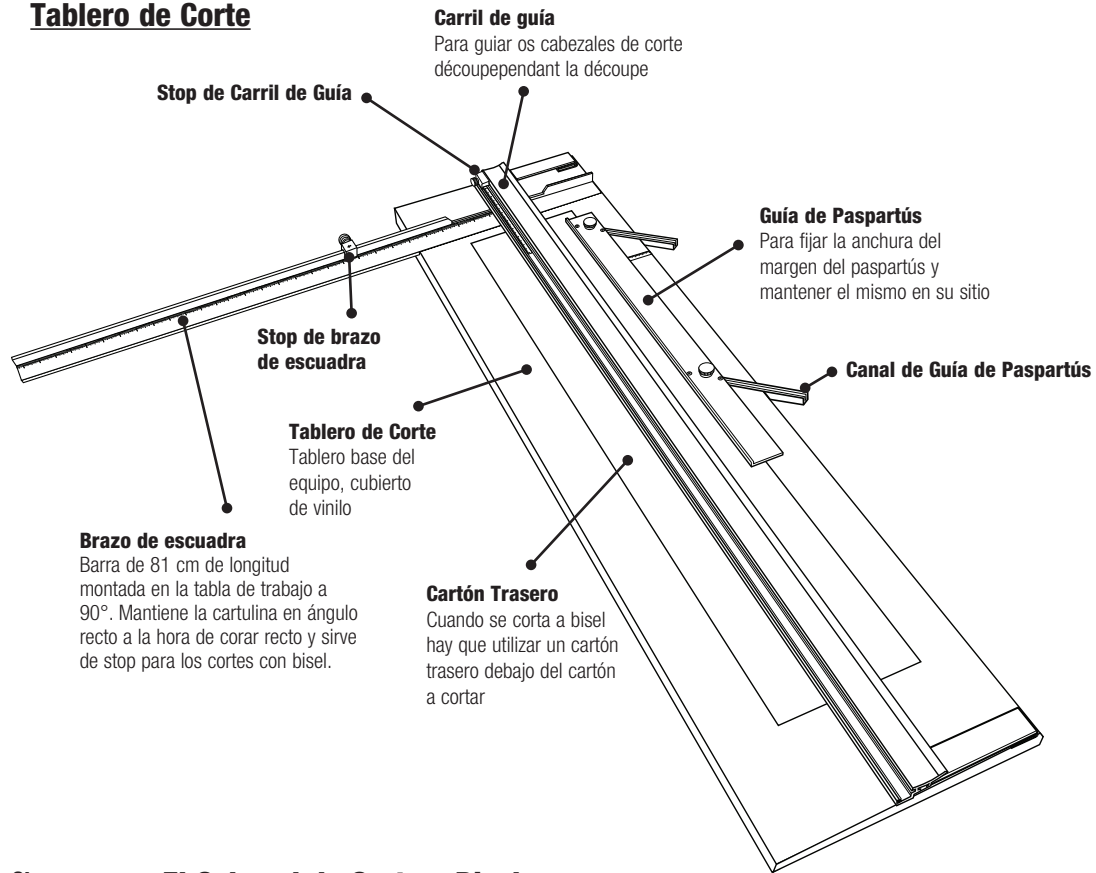


DESCRIPCIÓN DEL PRODUCTO

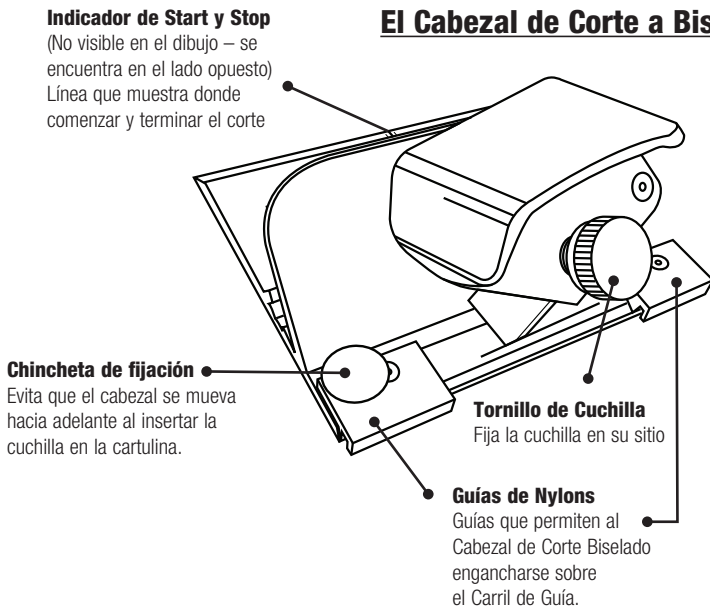
El Simplex Elite es un equipo de buen diseño que combina los mejores desarrollos de los equipos Logan. Cualidades como el robusto cortador de bisel de tiro, equipado con chincheta de fijación, el cortador recto pivotante de tiro, los stops de producción, el brazo de escuadra, la guía de paspartús paralela, el cortador de 3 mm con sus cuchillas, el cortador de acrílico, el cortador de papel y el cortador de cristal con el aceite necesario, así como un libro sobre la enmarcación convierten el Simplex Elite en una herramienta económica de mucho uso para el artista, hobbyista, fotógrafo y enmarcador. Este manual de instrucción se ha escrito para familiarizarlo a fondo con este producto. Por favor tome el tiempo necesario para estudiar las instrucciones antes de cortar. Se dará cuenta que ese tiempo será una buena inversión, y estará cortando paspartús de calidad muy pronto.

IDENTIFICACIÓN DE LOS COMPONENTES DE LA MÁQUINA

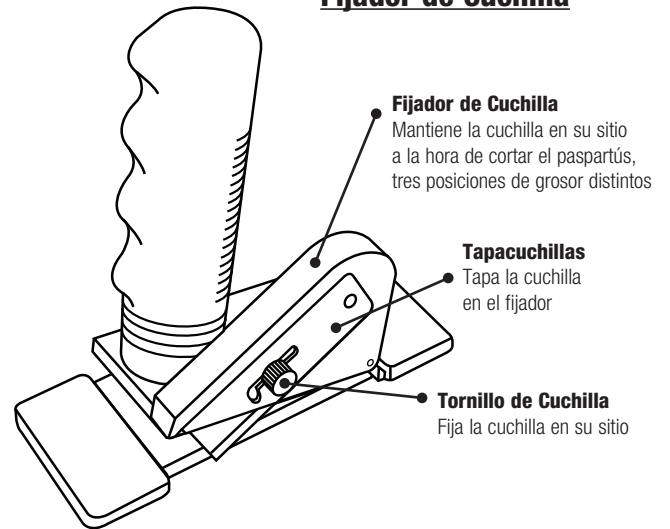
Tablero de Corte



El Cabezal de Corte a Bisel



Fijador de Cuchilla



PRECAUCIÓN!
LAS CUCHILLAS ESTÁN MUY AFILADAS.

Instalación



PRECAUCIÓN!
LAS CUCHILLAS ESTÁN MUY AFLADAS.

Instalación de la cuchilla - Contador de bisel 702-1

1. Quite el tornillo de retención de la cuchilla lo suficiente para pivotar el sujetador de la cuchilla hacia atrás (Fig. 2). Suelte el tornillo de cuchilla.
2. Saque una cuchilla del paquete de cinco.

NOTA: Debido a que las cuchillas se embalan con una cantidad pequeña de aceite, pueden quedarse pegadas. Asegúrese de insertar solamente una cuchilla en la ranura de la cuchilla.

3. Deslice la cuchilla con la parte afilada hacia abajo totalmente dentro del sujetador de la cuchilla (Fig. 3).

NOTA: El orificio en la cuchilla no está diseñado para alinearse con el tornillo de cuchilla.

4. Apriete el tornillo de cuchilla.
5. Pivote el sujetador de la cuchilla hacia abajo para que la punta de la cuchilla se introduzca en la ranura de cuchilla. Apriete el tornillo de retención de la cuchilla (Fig. 4).

Instalación de la Cuchilla - Cortador recto 701-1 Elite

1. Suelte el tornillo de cuchillas y quite el tapacuchillas.
2. Ponga el orificio en la cuchilla encima del agujero en el fijador de cuchillas. Asegúrese que la parte afilada de la cuchilla mire hacia abajo.
3. Ponga el tapacuchillas y apriételo con el tornillo de cuchillas (Fig. 5).

NOTA: Ajuste el grosor para cartón pluma (cuchilla totalmente salida), paspartús estándar (posición intermedia) y seguridad (cuchilla totalmente metida).

Instalación de la guía de paspartús

1. Con la punta redondeada hacia el carril de guía, presione cada uno de los canales de la guía de paspartús en las ranuras en la tabla de cortar (Fig. 6).
2. Inserte los tornillos de canal desde LA PARTE TRASERA de la tabla y apriételos (Fig. 6).
3. Suelte cada tornillo de guía por tres vueltas enteras.
4. Coja la guía de paspartús por las dos puntas, poniendo sus pulgares encima de los tornillos de guía y el margen ancho mirando hacia el carril de guía. Suéltela de forma equilibrada en los canales.
5. Deslice la guía hasta que esté completamente introducida en el canal. Apriete los tornillos (Fig. 7).

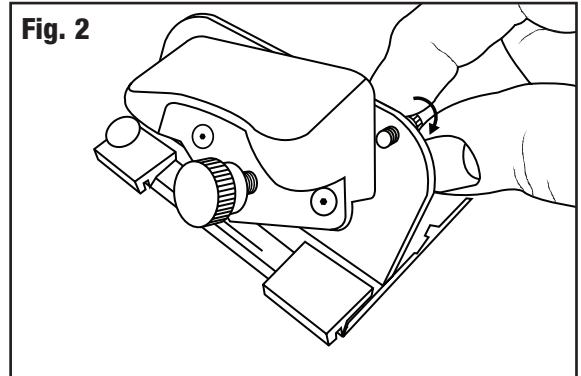


Fig. 2

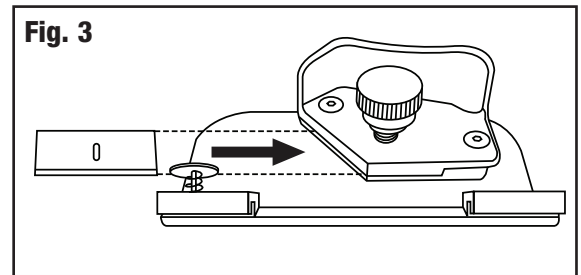


Fig. 3

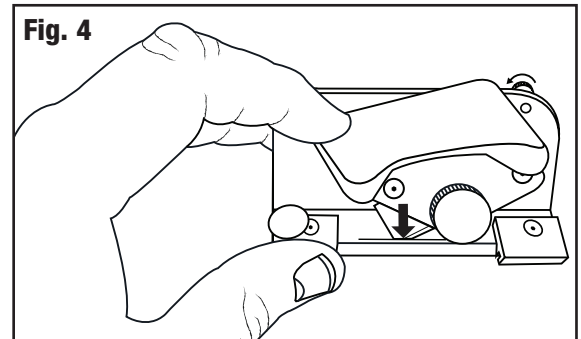


Fig. 4

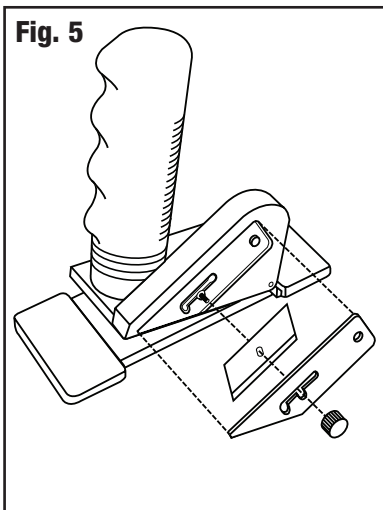


Fig. 5

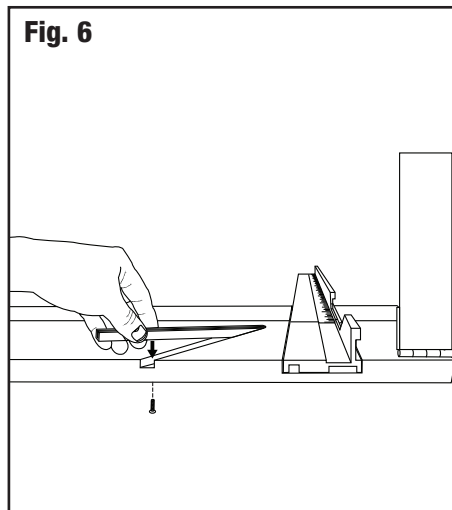


Fig. 6

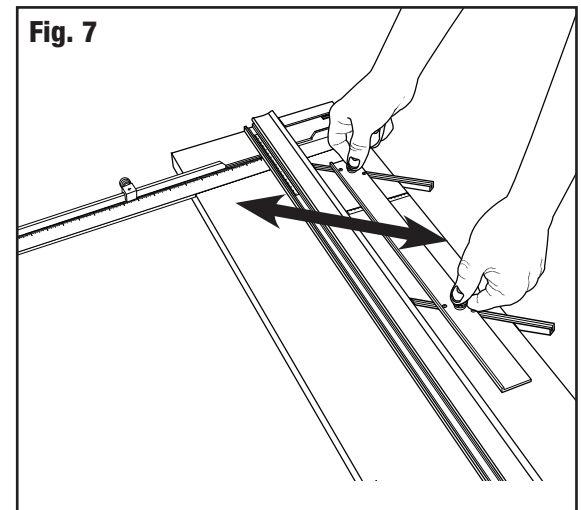
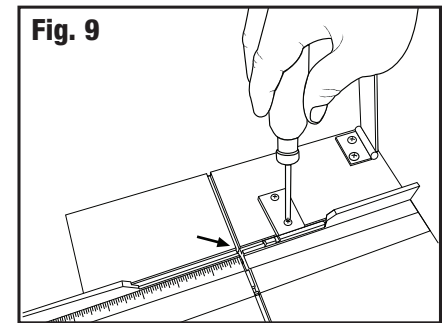
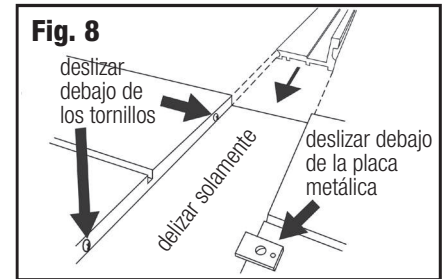


Fig. 7

Instalación del brazo de escuadra

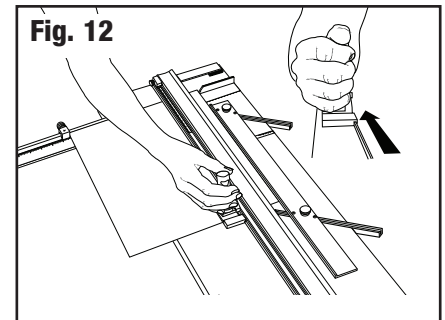
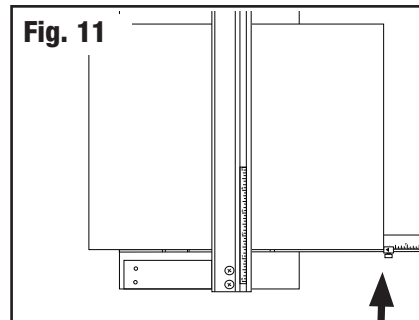
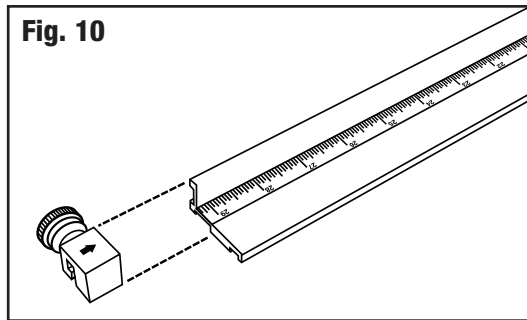
1. Posicione el brazo en su sitio en la tabla de trabajo (**Fig. 8**).
2. Alinee las ranuras y apriete el tornillo de cerradura (**Fig. 9**).
3. Deslice el stop sobre el brazo de escuadra (**Fig. 10**).



Cortar el paspartús a la medida exterior deseada

1. Retire la guía de paspartús y el cartón trasero del equipo.
2. Fije el stop del brazo de escuadra en la medida deseada. Ponga el cartón con la cara de color hacia abajo debajo el carril de guía y contra el stop del brazo de escuadra (**Fig. 11**).
3. Ponga la cuchilla del cortador recto en el grosor deseado.
4. Cuelgue el cortador recto en el carril de guía y deslícelo más allá de final de la cartulina que va a cortar. Coja el mango como se enseña en la imagen, pivótelo hacia abajo y tire el cabezal hacia sí. Durante el movimiento, mantenga presión constante sobre el cabezal de corte y el carril de guía (**Fig. 12**).

ATENCIÓN: Controle bien el cabezal cuando llega el final del cartón ya que tiene una tendencia de "saltar" del carril en ese punto.

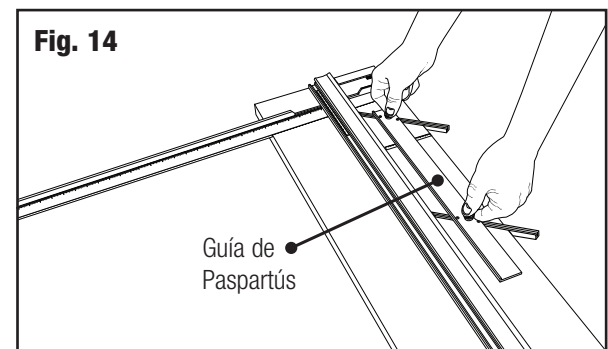
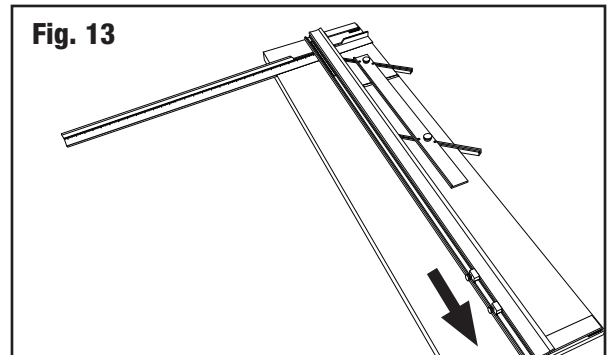


Corte de una apertura biselada

Cortando un paspartús con bisel usando el método línea a línea

EJEMPLO: Cortar un paspartús con un borde de 5 cm.

1. Remueve los stops del área de cortar o quítelos del carril de guía (**Fig. 13**).
2. Ajuste la guía de paspartús a la anchura deseada del borde. Por ejemplo para un marco de 5 cm alinear la parte frontal de la guía de paspartús en la marca de 5 cm y apriete los botones negros (**Fig. 14**).
3. Asegúrese que el cartón trasero está en su lugar antes de hacer el corte biselado. Es importante usar un cartón trasero. La ranura de corte recto debajo del carril guía es para cortes rectos solamente.



4. Con la cara de color hacia abajo ponga el cartón debajo del carril de guía y contra la guía de paspartús (**Fig 15**).
5. Utilizando un lápiz, trace una línea a lo largo del carril de guía por toda la hoja de cartulina. Gire la hoja por un cuarto y repita esto para los tres lados restantes (**Fig 16**).
6. Enganche el cortador de bisel 702-1 sobre el carril de guía, encajando las guías de nylon negras sobre el borde levantado del carril.
7. Coloque el cortador de modo que la línea media de start y stop se alinee con la línea marcada más cercana posible a la parte alta de la máquina (**Fig 17**).
8. Con la mano izquierda empuje la chincheta de fijación y pivote el sujetador de la cuchilla firmemente hacia abajo en el cartón (**Fig. 17**).
9. Suelte la chincheta de fijación y tire el cortador hacia sí. Pare de cortar cuando la línea media de start y stop esté alineada en la línea a lápiz inferior (**Fig. 18**).

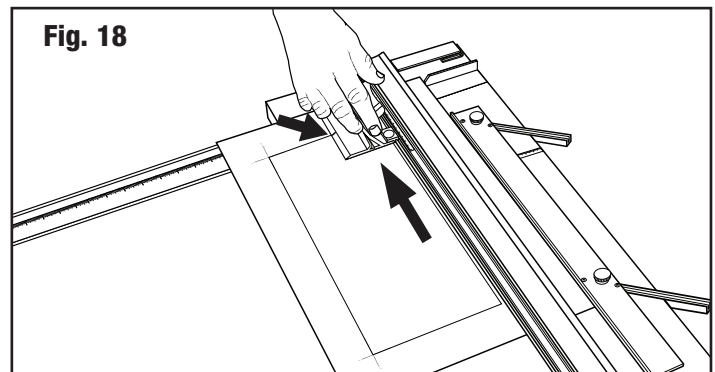
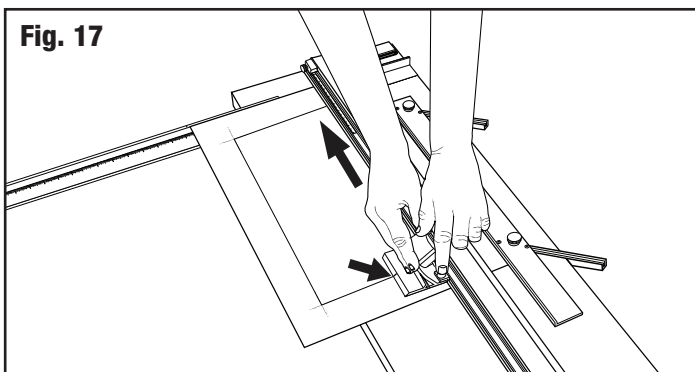
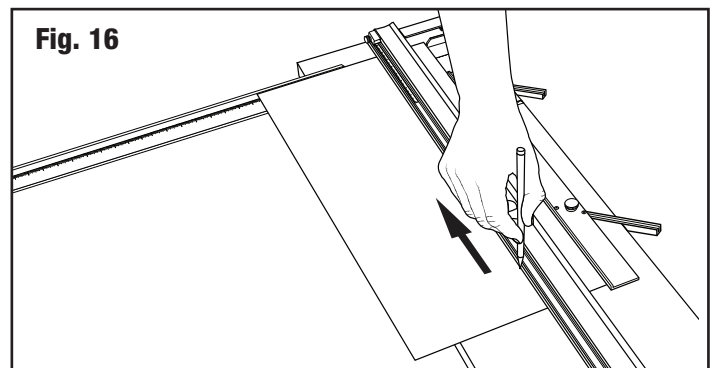
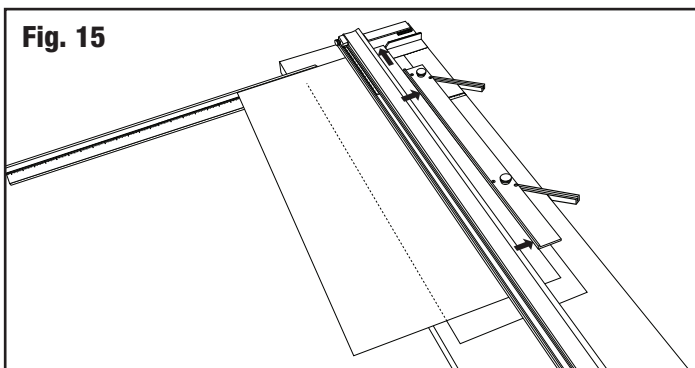
NOTA: Durante el corte, es esencial aplicar presión hacia abajo de forma equilibrada.

10. Gire el sujetador de la cuchilla hacia arriba para ponerlo en su posición neutral. Gire el paspartús por una cuarta vuelta a la derecha y haga lo mismo para los tres lados restantes.

Corte de una abertura biselada con un stop de carril de guía

EJEMPLO: Corte de un paspartús con un borde de 5 cm.

1. Ajuste la guía de paspartús a la anchura deseada. Por ejemplo, para un margen de 5 cm ponga la parte frontal de la guía de paspartús en la posición 5 cm y apriete los botones negros (**Fig. 14**).
2. Instale el stop de carril inferior en el carril y fíjelo en 5 cm (**Fig. 19**).
3. Ponga la cartulina con la cara de color hacia abajo encima del cartón trasero y baje el carril de guía (**Fig. 15**).
4. Con un lápiz trace una línea a lo largo del carril de guía en toda la cartulina (**Fig. 16**). Gire la cartulina por una cuarta vuelta hacia la derecha antes de empezar a cortar.
5. Enganche el cortador de bisel 702-1 sobre el carril de guía, encajando las guías de nylon negras sobre el borde levantado del carril.
6. Coloque el cortador de modo que la línea media de start y stop se alinee con la línea marcada más cercana posible a la parte alta de la máquina (**Fig 17**).



7. Con la mano izquierda empuje la chincheta de fijación y pivote el sujetador de la cuchilla firmemente hacia abajo en el cartón **(Fig. 17)**.
8. Suelte la chincheta de fijación y tire el cortador hacia sí. Pare el corte cuando el cortador hace contacto leve con el stop de producción **(Fig. 20)**.

NOTA: Durante el corte, es esencial aplicar presión hacia abajo de forma equilibrada

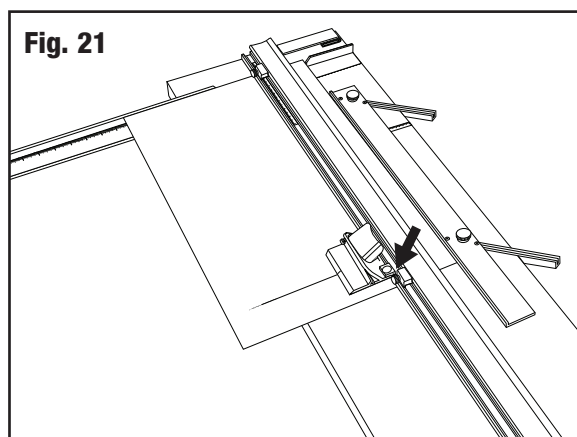
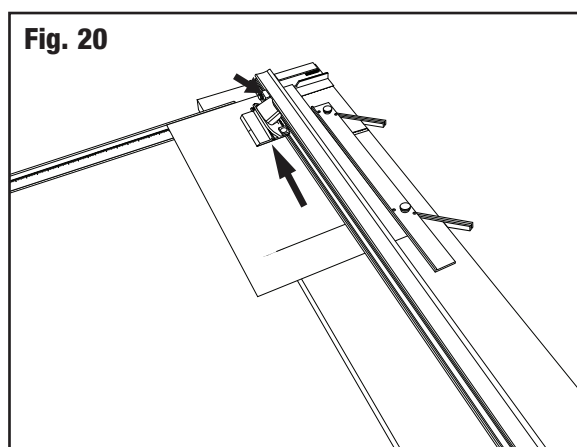
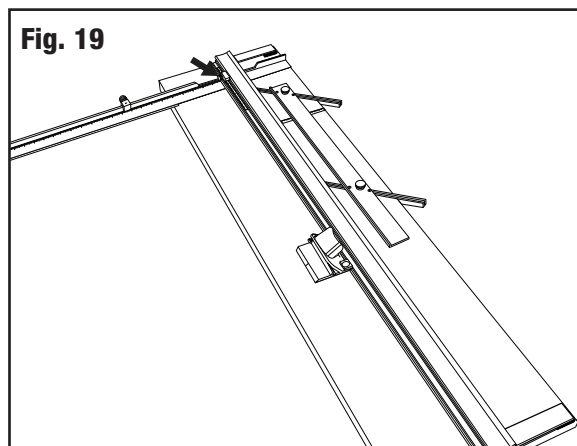
9. Gire el sujetador de la cuchilla hacia arriba para ponerlo en su posición neutral. Gire el paspartús por una cuarta vuelta a la derecha y haga lo mismo para los tres lados restantes.

Corte de una abertura con bisel con dos stops de carril de guía (corte de serie)

EJEMPLO: Corte de un paspartús con un borde de 5 cm.

NOTA: Este método solo se debería usar si se cortan varios paspartús con las mismas dimensiones exteriores e interiores.

1. Ajuste la guía de paspartús a la anchura deseada. Por ejemplo, para un margen de 5 cm ponga la parte frontal de la guía de paspartús en la posición 5 cm y apriete los botones negros **(Fig. 14)**.
2. Ponga la cartulina con la cara de color hacia abajo encima del cartón trasero y baje el carril de guía **(Fig. 15)**.
3. Con un lápiz trace una línea a lo largo del carril de guía en toda la cartulina **(Fig. 16)**. Gire la cartulina por una cuarta vuelta antes de empezar a cortar.
4. Instale el stop de guía superior en el carril de guía. Deslícelo hacia arriba, encima de la cartulina, sin aún fijarlo.
5. Instale el stop de guía inferior en el carril de guía y fíjelo en la marca de 5 cm en la escala del carril **(Fig. 19)**.
6. Ponga el cortador de bisel en el carril de guía y alinee el indicador de start & stop del cortador encima de la línea de lápiz superior.
7. Deslice el stop superior hacia el cortador hasta que hagan contacto. Fije el stop en esta posición **(Fig. 21)**.
8. Ahora los dos stops de guía están en su posición correcta. Haga los cortes de los lados opuestos de los paspartús que tiene que hacer. Luego reajuste los stops para cortar los otros lados de estos paspartús, como explicado en paso 6.



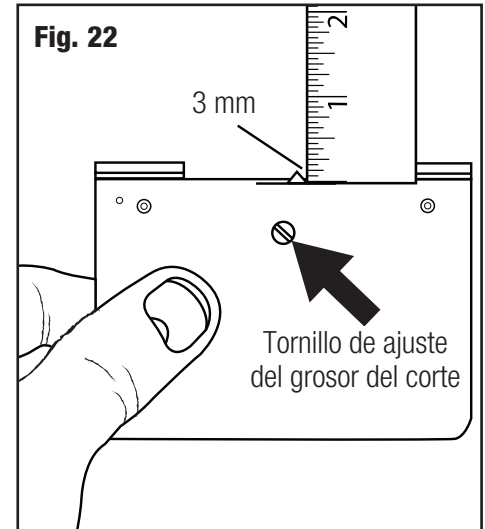
Ajustes en el cortador de bisel

Ajuste de la profundidad de la cuchilla

- Incrementar la profundidad para incrementar los sobrecortes, reducir para reducir los sobrecortes
1. Sostenga el cortador de bisel 702-1 al revés en su mano con la cuchilla activada en la posición del corte.
 2. Con una regla al mismo ángulo que la cuchilla, mida por cuanto la cuchilla sobresale de la ranura. Para los paspartús de grosor estándar (4 capas) solamente se deben de ver 3mm de cuchilla. **(Fig. 22).**
 3. Gire el tornillo de cuchilla en el sentido del reloj para reducir y contrareloj para incrementar la profundidad de la cuchilla.

NOTA: Para la mayoría de las cartulinas es normal que se vea aproximadamente 3 mm de la cuchilla. Sin embargo, puede ser necesario ajustar la cuchilla levemente, para mejores resultados.

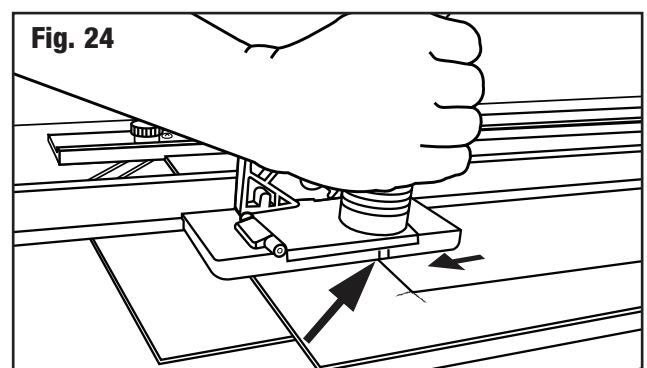
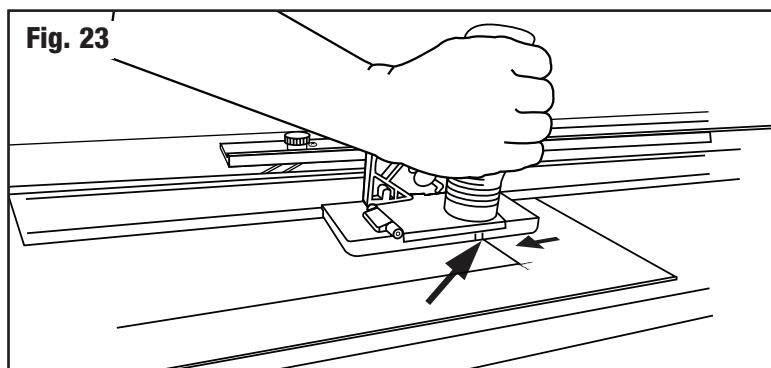
NOTA: Siempre ajuste la profundidad de tal forma que el cartón trasero solo se raje levemente a la hora de cortar.



Corte de una apertura con corte recto

EJEMPLO: Corte de un paspartús con un borde de 5 cm.

1. Ajuste la guía de paspartús a la anchura deseada de 5 cm y apriete los botones negros.
2. Ponga la cartulina con la cara de color hacia abajo encima del cartón trasero y baje el carril de guía.
3. Con un lápiz trace una línea a lo largo del carril de guía en toda la cartulina. Repita este paso para los tres lados restantes.
4. Alinee la línea de marcación del cortador recto encima de la línea de lápiz superior y empuje los enganches del cortador recto dentro del carril de guía hasta que el cortador se encuentre sentado en la cartulina de forma totalmente plana **(Fig. 23).**
5. Tire el cortador recto hacia sí hasta que la línea de marcación de él esté alineada encima de la línea a lápiz inferior. Repita el corte para los tres lados restantes **(Fig. 24).**





PRECAUCIÓN!
LAS CUCHILLAS ESTÁN MUY AFILADAS.

Instrucciones para cortar cartulinas de 3 mm

Instalación de la cuchilla

NOTA: Sólo utilice la cuchilla especial para 3 mm, no. 271. Está afilada en una sola cara. NO UTILICE la cuchilla no. 270 que tiene aspecto similar pero está afilada en las dos caras. La cuchilla no. 270 no corta los cartones de 3 mm de forma correcta (Fig. 25).

NOTA: Cuchilla n°. 271 solo tiene una punta cortante (Fig. 26).

1. Suelte el tornillo de cuchillas y saque el sujetador de cuchillas.
2. Insertar cuchilla en el cartucho de cuchillas, asegurándose de la orientación correcta de la punta de la cuchilla (Fig. 27).
3. Insertar el cartucho de cuchillas en el cortador (Fig. 28).
4. Apretar el tornillo de cuchilla.

Ajustar la profundidad de la cuchilla

NOTA: Para la posición de 3 mm, alinee el final de la cuchilla con el final del cartucho de cuchillas. (Fig. 29).

1. Ponga la punta de la cuchilla encima del filo de la cartulina a cortar.
2. Suelte la cuchilla totalmente hacia abajo.
3. La punta de la cuchilla debe de penetrar el cartón trasero más allá del tope del filo (Fig. 30).
4. Para ajustar la profundidad, suelte el tornillo de la cuchilla y de vueltas al tornillo en la base del cortador.

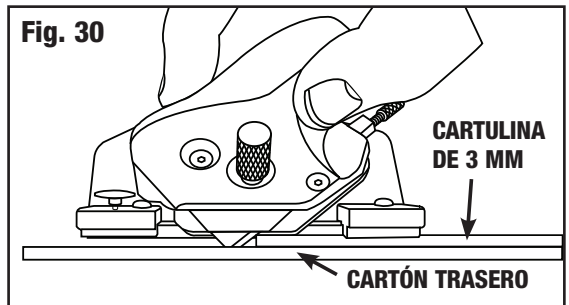
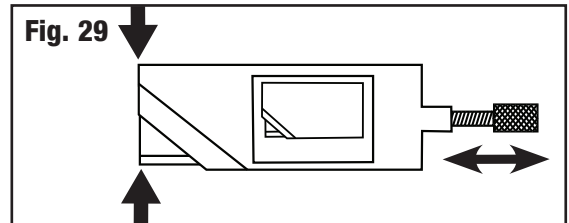
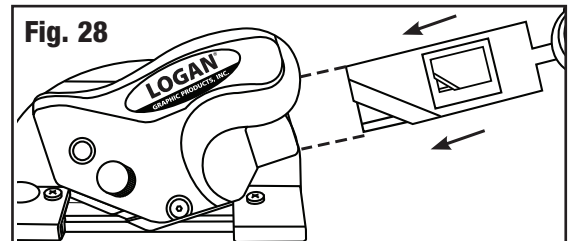
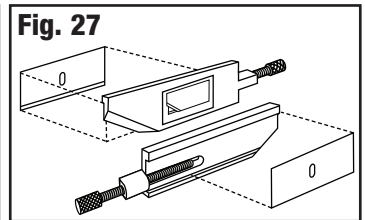
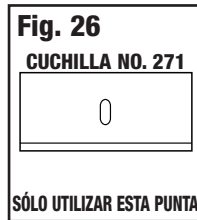
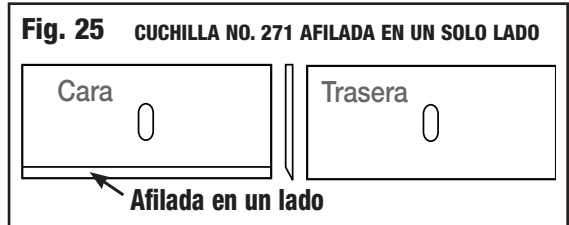
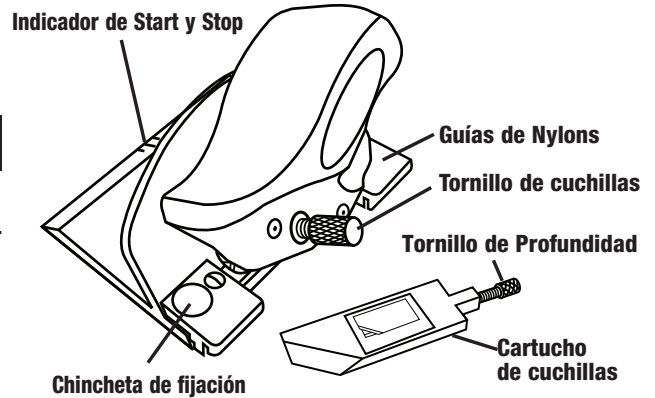
NOTA: Para reducir la profundidad empuje la cuchilla hacia dentro con su dedo.

5. Fije el tornillo de cuchilla nuevamente.

Método de línea a línea

1. Remueve los stops del área de cortar o quítelos del carril de guía.
2. Ajuste la guía de paspartús a la anchura deseada del borde.
3. Asegúrese que el cartón trasero esté en su lugar antes de hacer el corte biselado.
4. Con la cara de color hacia abajo ponga el cartón debajo del carril de guía y contra el brazo de escuadra y la guía de paspartús.
5. Utilizando un lápiz, trace una línea a lo largo del carril de guía por toda la hoja de cartulina. Gire la hoja por un cuarto y repita esto para los tres lados restantes.

Cortador de 3 mm Simplex no. 711



Instrucciones para cortar cartulinas de 3 mm

- Enganche el cortador de 3 mm sobre el carril de guía, encajando las guías de nylon negras sobre el borde levantado del carril.
- Coloque el cortador de modo que la línea VERDE de start se alinee con la línea a lápiz más cercana a la parte superior de la máquina (**Fig 31**).
- Con la mano izquierda empuje la chincheta de fijación y pivote el sujetador de la cuchilla firmemente hacia abajo en el cartón.

NOTA: Durante el corte, es esencial aplicar presión hacia abajo de forma equilibrada.

- Suelte la chincheta de fijación y tire el cortador hacia sí. Pare de cortar cuando la línea media ROJA de stop esté alineada encima de la línea a lápiz inferior (**Fig. 32**).
- Gire el sujetador de la cuchilla hacia arriba para ponerlo en su posición neutral. Gire el paspartús por una cuarta vuelta a la derecha y haga lo mismo para los tres lados restantes.

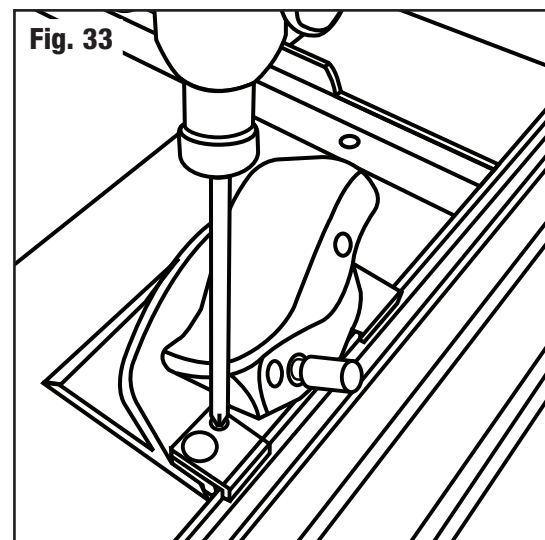
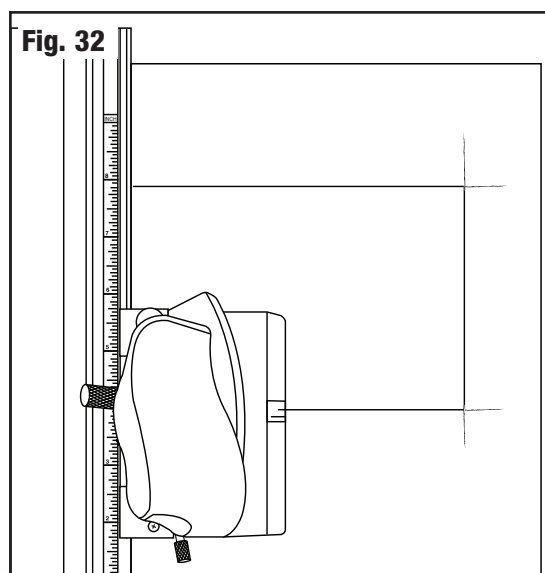
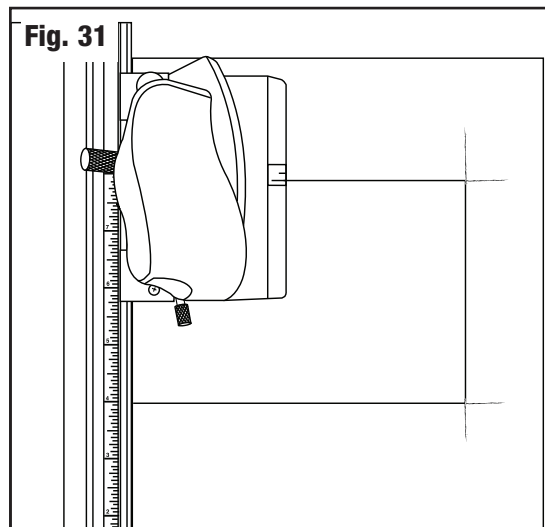
Recomendaciones

- Utilice las dos manos al cortar.
- Si la profundidad de la cuchilla está demasiado alta, la punta de la cuchilla se puede romper.
- Cambiar cuchillas a menudo.
- Utilizar cuchilla de una punta para cartulinas de 3 mm.
- Si corte no es completo, repetir.
- Si los sobrecortes son demasiado grandes o cortos, iniciar y terminar el corte un poco antes de las líneas start/stop.

Ajustar las guías de nylon (con destornillador Phillips)

Para mejorar la rectitud del corte puede ser necesario ajustar las guías a la regla de guía.

- Introducir el cortador en la regla de guía
- Soltar los tornillos de las guías con una vuelta (**Fig. 33**).
- Empujar las guías fijamente hacia la regla de guía.
- Apretar los tornillos nuevamente.



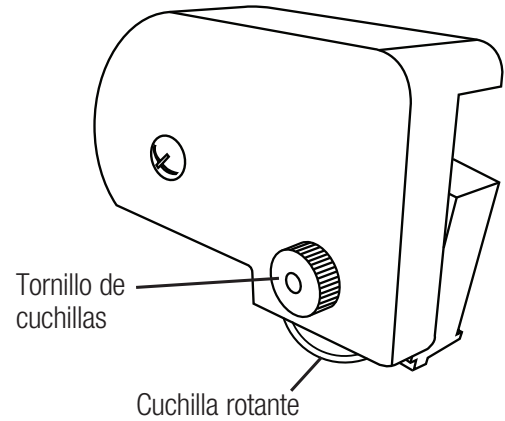
Instrucciones para cortar papel

1. Remueve la guía de paspartús del equipo.
2. Ponga un cartón trasero más largo que el material que va a cortar.
3. Ponga el stop del brazo de escuadra en la medida deseada.
4. Ponga el material a cortar debajo del carril de guía & y contra el stop del brazo de escuadra.
5. Enganche el cortador de papel en el carril de guía **(Fig. 34)**.
6. Alinee el cortador detrás del material y presione el sujetador de cuchillas hacia abajo **(Fig. 35)**.
7. Mantenga presión firme hacia abajo y tire el cortador hacia si.



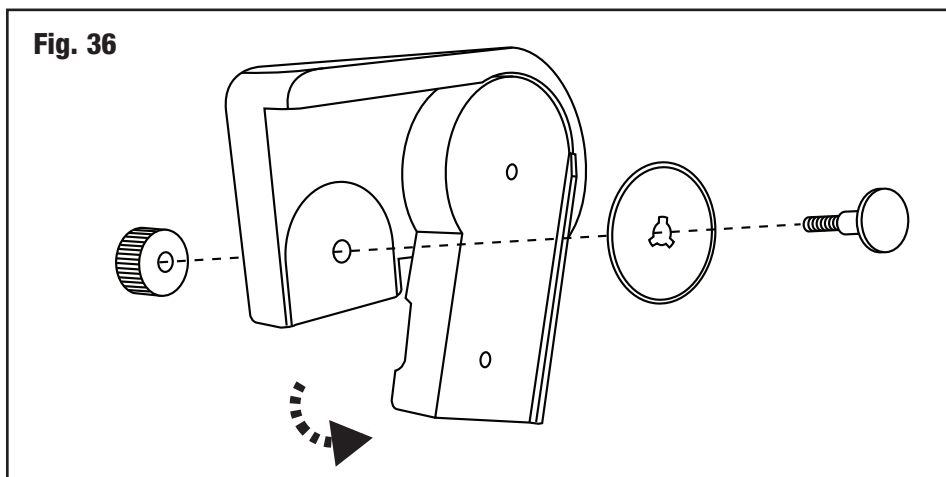
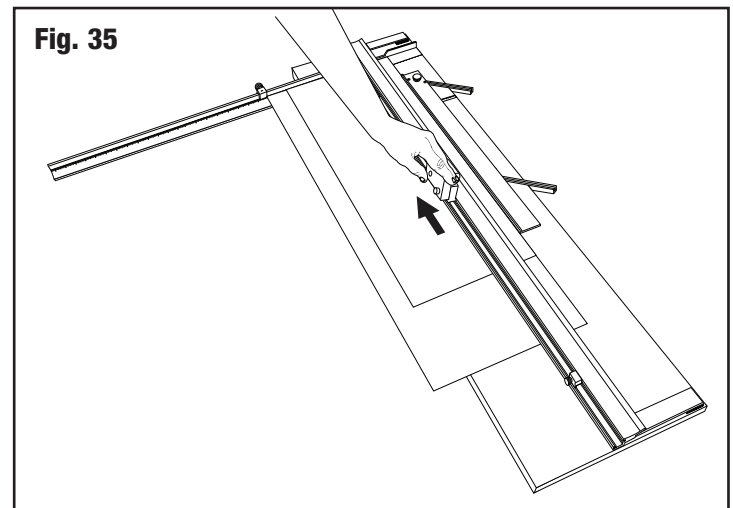
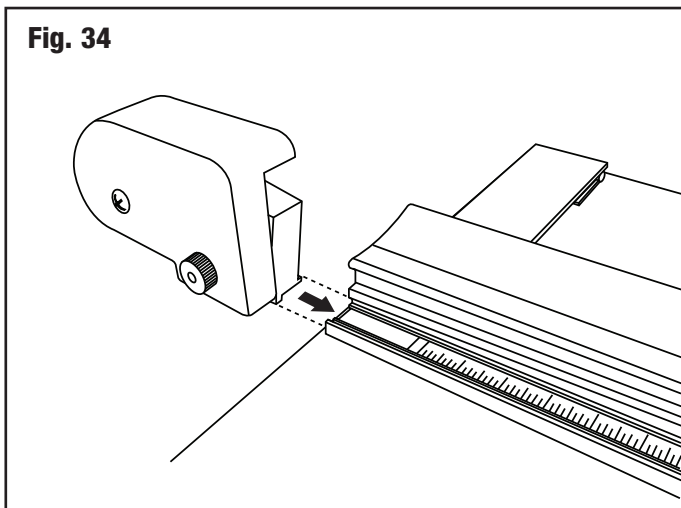
**PRECAUCIÓN:
CUCHILLAS MUY AFILADAS**

Cortador de Papel no. 710



Cambiar las cuchillas del cortador de papel

1. Abra el cortador de papel **(Fig. 36)**.
2. Suelte el tornillo de cuchillas.
3. Quite el tornillo de cuchillas y saque la cuchilla con cuidado.
4. Reemplazar la cuchilla en el tornillo (cuchilla de recambio Logan no. 2038)
5. Monte el cortador nuevamente.

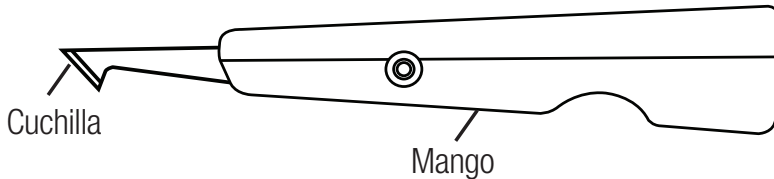




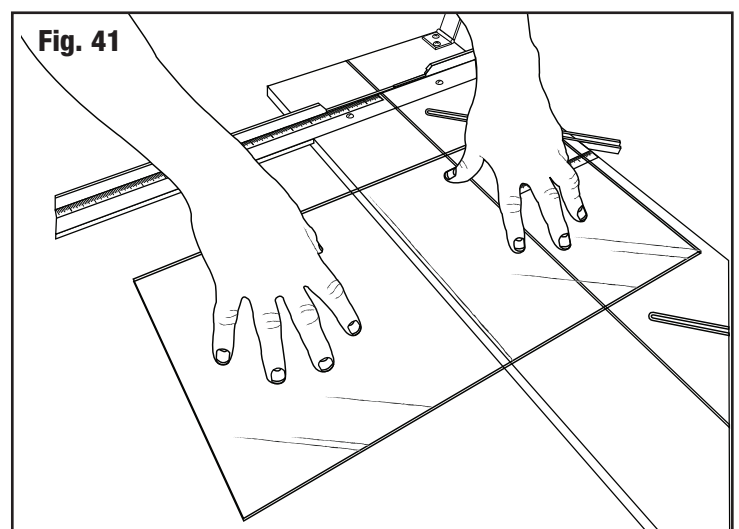
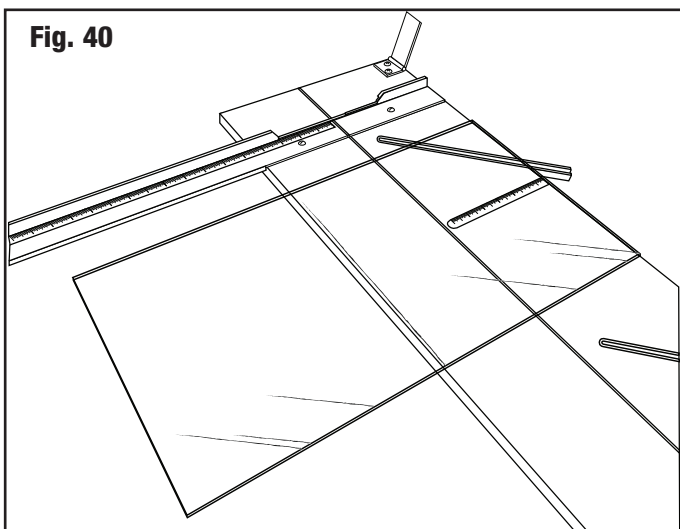
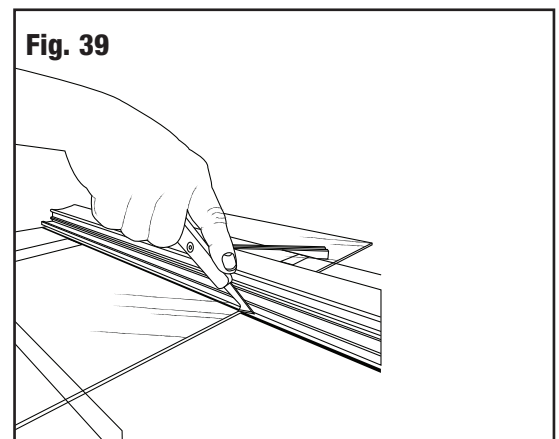
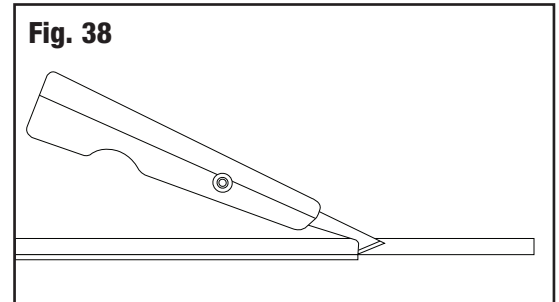
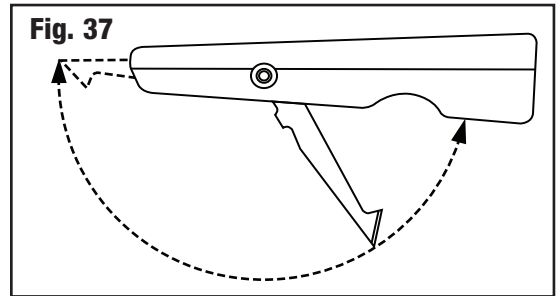
PRECAUCIÓN:
CUCHILLAS MUY AFILADAS

Instrucciones para cortar plástico acrílico

Cortador de acrílico no. 709



1. Quite la guía de paspartús y el cartón trasero.
2. Deslice los stops de guía hacia el final del carril de guía o remuévalos del todo.
3. Fije el stop del brazo de escuadra en la medida deseada.
4. Ponga una hoja de plástico acrílico debajo del carril de guía y contra el stop del brazo de escuadra.
5. Suelte el cortador de la posición de seguridad (**Fig. 37**).
6. Ponga la punta del cortador en el filo del hoja de acrílico y contra el carril de guía (**Fig. 38**).
7. Presione hacia abajo y contra el carril de guía de forma equilibrada y tire el cortador sobre el total de la hoja de acrílico (**Fig. 39**).
8. Repita ese paso dos veces.
9. Alinee la ranura en el borde de la tabla de cortar (**Fig. 40**).
10. Presione firmemente hasta que se separe la parte de la hoja que cuelga sobre la tabla (**Fig. 41**).



Instrucciones para cortar cristal

1. Quite la guía de paspartús y el cartón trasero.
2. Deslice los stops de guía hacia el final del carril de guía o remuévalos del todo (Fig. 42).
3. Fije el stop del brazo de escuadra en la medida deseada.
4. Ponga una hoja de cristal limpia debajo del carril de guía y contra el stop del brazo de escuadra (Fig. 43).
5. Ponga una gota del aceite de cortar en la rueda de corte (Fig. 44).
6. Ponga el cortador en el final del carril de guía detrás del canto de la hoja de cristal (Fig. 45).
7. Presione hacia abajo de forma equilibrada y tire el cortador sobre la hoja de cristal. Presione lo suficiente para rallar la superficie sin dañarla adicionalmente.

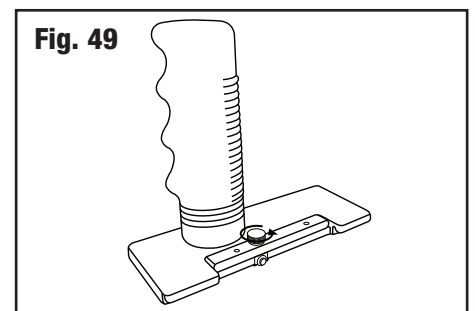
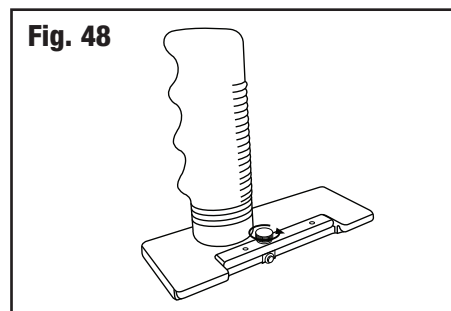
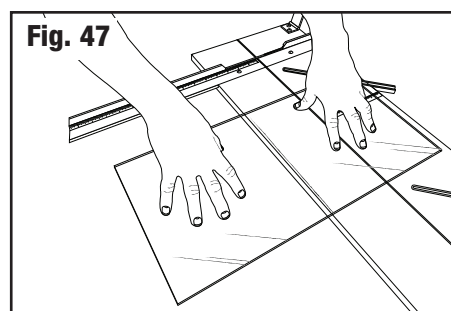
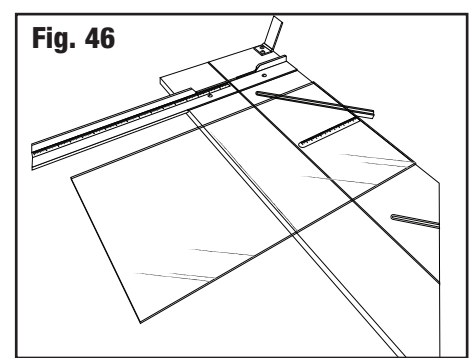
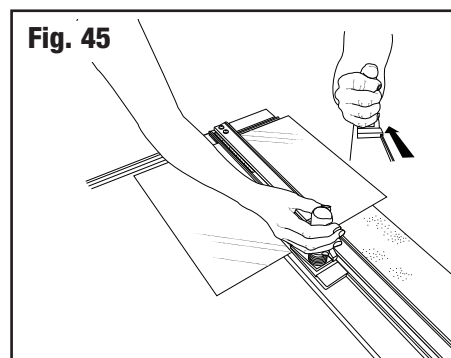
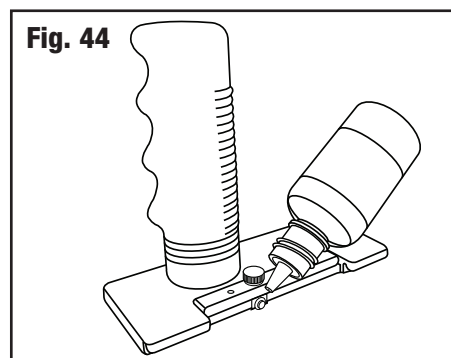
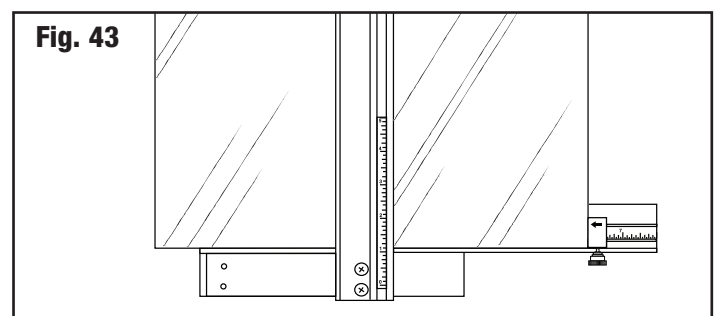
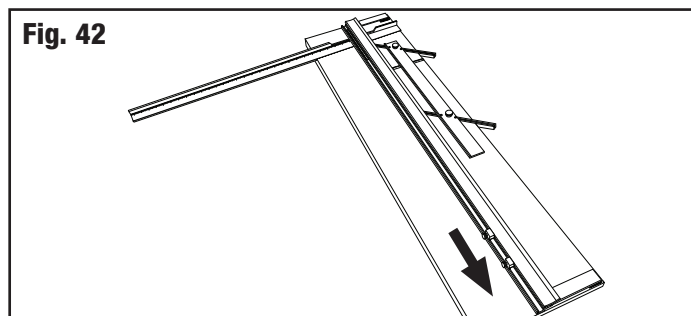
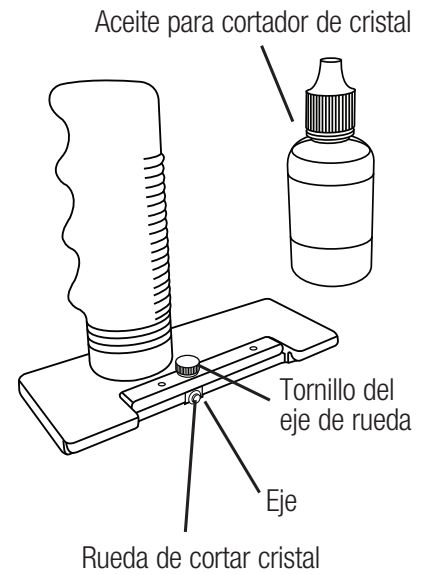
NOTA: Solo ralle el cristal una vez, no repita el trazo.

8. Alinee la ranura en el borde de la tabla de cortar (Fig. 46).
9. Presione firmemente hasta que se separe la parte de la hoja que cuelga sobre la tabla (Fig. 47).

Cambiar la rueda de corte de cristal

1. Suelte el tornillo del eje de rueda (Fig. 48).
2. Remueva la rueda y el eje con cuidado.
3. Quite la rueda del eje (Fig. 49).
4. Ponga una nueva rueda de corte en el eje.
5. Móntelo nuevamente.

Cortador de Cristal no. 704-1



Ajustes en la tabla de corte

Reponer a ángulo recto el brazo de escuadra

Herramientas necesarias: Destornillador, escuadra de carpintero.

Antes de hacer cualquier ajuste en el brazo de escuadra, asegúrese que la máquina esté verdaderamente fuera de escuadra, y no la cartulina, haciendo la prueba de escuadra.

ATENCIÓN: Es común que las hojas de paspartús no se encuentran en ángulo recto. Tome esto en cuenta antes de hacer cualquier ajuste en el brazo de escuadra.

Prueba de escuadra

1. Coloque la escuadra de carpintero contra el lado derecho del carril guía y abajo contra el brazo de escuadra (**Fig. 50**). Controle si hay vacíos entre la escuadra del carpintero y el brazo de escuadra. Si es así el brazo de escuadra necesita ser ajustado.

Para reponer a escuadra

1. Mirando donde está el vacío usted puede determinar hacia qué lado necesita ir el brazo de escuadra para estar a escuadra otra vez.
2. Quite el brazo de escuadra y encuentre los dos tornillos dentro de la ranura.
3. Ajuste los tornillos A y B equilibradamente pero en la dirección opuesta. Para mover el extremo derecho más alejado del brazo de escuadra hacia el extremo superior de la máquina, gire el tornillo de ajuste B hacia el interior (en el sentido del reloj) más o menos por un cuarto de vuelta y ajuste el tornillo A hacia afuera (contra el sentido del reloj) por un cuarto de vuelta (**Fig. 51**).
4. Reinstale el brazo de escuadra y compruebe que esté en ángulo recto. Esto es un método de prueba y error, en algunos casos es necesaria más de un cuarto de vuelta, en algunos casos menos.

Instalación de la guía de paspartús

En el caso de que las cuñas de la guía de paspartús se soltaran, reinstálelas de tal forma que el ángulo de la cuña esté alineado correctamente (**Fig. 52**).

Reponer en paralelo la guía de paspartús

Herramientas necesarias: destornillador phillips, regla

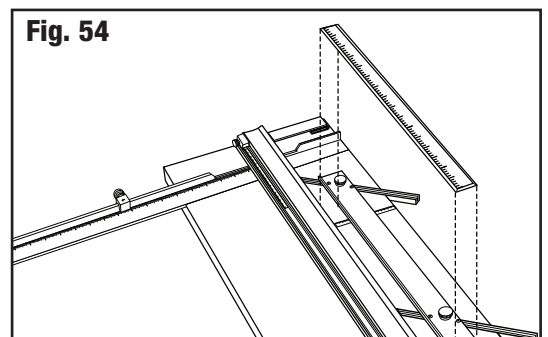
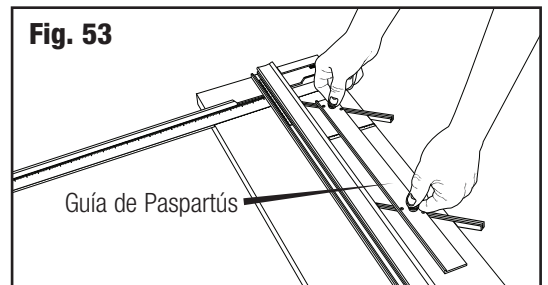
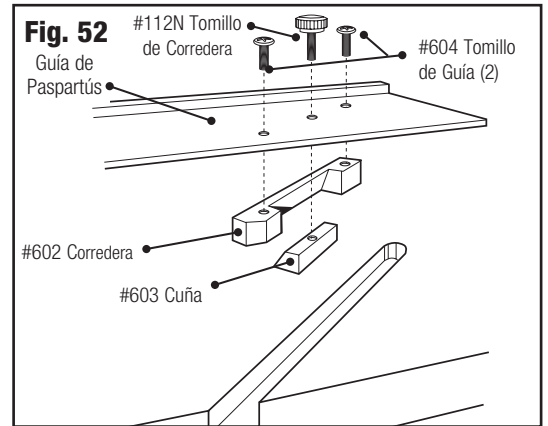
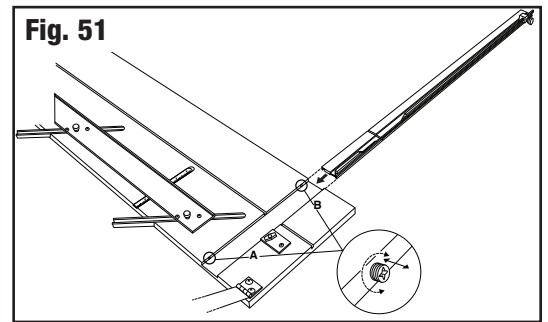
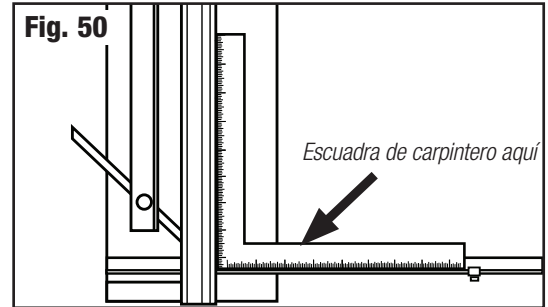
Para reponer en paralelo la guía de paspartús, primero determine que ya no esté paralela haciendo una prueba de paralelismo.

Prueba de paralelismo:

1. Fije la guía de paspartús en la marca de 5 cm en la escala (**Fig. 53**).
2. Coloque una pieza de desechos de paspartús debajo del carril de guía y contra la guía de paspartús en el extremo lejano de la máquina.
3. Utilizando un lápiz, marque una línea a lo largo del paspartús.
4. Deslice el paspartús al otro extremo del carril de guía.
5. Marque otra línea a través de la paspartús.
6. El paspartús debe mostrar ahora una sola línea a través de ella. Si las dos líneas dibujadas no se alinean la una con la otra, la guía de paspartús necesita ser repuesta en paralelo.

Para reponer en paralelo:

1. Suelte la guía de paspartús.
2. Utilice un destornillador de punta Phillips para aflojar por una vuelta los cuatro tornillos en cada uno de los dos lados de las botones negros.
3. Coloque una regla o borde recto entre la guía de paspartús y el carril de guía (**Fig. 54**).
4. Deslice la guía de paspartús contra el borde recto y el carril de guía. Asegúrese que la guía de paspartús y el carril de guía estén en contacto sólido ambos lados del borde recto.
5. Vuelva a apretar las botones negros primero.
6. Vuelva a apretar los cuatro tornillos. Haga otra prueba de paralelismo para asegurarse de que la guía de paspartús esté ahora paralela



Solución de Problemas

Problema	Solución
Ganchos o Curvas	<ul style="list-style-type: none"> • Profundidad de la cuchilla demasiado grande. • La cuchilla está gastada. • La cuchilla se está quedando atrapada en un corte anterior del cartón trasero. • Se está aplicando presión desigual al cabezal de corte durante el corte.
Sobrecorte en el Corte de Arriba	<ul style="list-style-type: none"> • Profundidad de la cuchilla demasiado grande.
Sobrecorte en el Corte de Abajo	<ul style="list-style-type: none"> • Si es demasiado pequeño - alinee la línea start&stop levemente debajo de la línea del lápiz y corte. • Si es demasiado grande - alinee la línea start&stop de la línea del lápiz y empiece a cortar.
Bordes del paspartús no salen iguales	<ul style="list-style-type: none"> • Guía de paspartús no paralela.
Corte Desigual del Bisel	<ul style="list-style-type: none"> • No cortar sin cartón trasero. • Cartón trasero está gastado. • No está cambiando la cuchilla suficientemente a menudo.
No Está Cortando A Través	<ul style="list-style-type: none"> • La Máquina no está en una superficie a nivel. • No está utilizando un cartón trasero tan largo como el cartón a cortar. • Cartón trasero tan ancho como el Carril Guía. • Profundidad de la cuchilla insuficiente.

Recomendaciones

Para que no se doble la table de fondo – siempre guarde el equipo de forma horizontal.

Para limpiar el carril de guía solamente utilice disolventes que evaporan, como líquido de mechero o alcohol. No engrase el carril ya que los lubricantes ablandecen las guías de plástico del cabezal de corte los cuales se pueden quedar pegadas en la guía de corte.

Para cortar márgenes de menos de 20 mm, marque la ventana en la cara trasera del cartón y no utilice la guía de paspartús.

Durabilidad de la cuchilla. Para los mejores resultados, utilice solamente cuchillas originales de Logan. La durabilidad de las cuchillas varía mucho dependiendo del tamaño de la ventana y la calidad del cartón. Es recomendable utilizar una cuchilla nueva, siempre que se empieza un nuevo proyecto.

Warranty

Logan Graphic Products, Inc. (“Logan”) warrants the 750-1/760-1 SIMPLEX ELITE to be free from defects in parts and workmanship for a period of two years from the date of original purchase. Logan warrants that it will either repair or replace, in its sole discretion, any necessary replacement parts found to be defective. Should the product need to be returned to Logan for repair or replacement parts, authorization for any return must come from Logan in writing. Costs of returning the product to Logan, including insurances, shall be borne by the purchaser. Logan shall not be liable for any damages or losses, incidental or consequential, direct or indirect, arising from the use of this product. This warranty extends only to the original purchaser and is not assignable or transferable. This warranty is in lieu of all other warranties, expressed or implied. Be advised that any Logan products purchased as “new” from an unauthorized dealer, such as an online auction site or similar, may be void of their warranty.

Logan Graphic Products, Inc.

1100 Brown Street Wauconda, IL 60084 | 800-331-6232 847-526-5515

